

LUFTFAHRTRÖHRE

ENTWICKLUNGSFIRMA
PHILIPS-VALVO

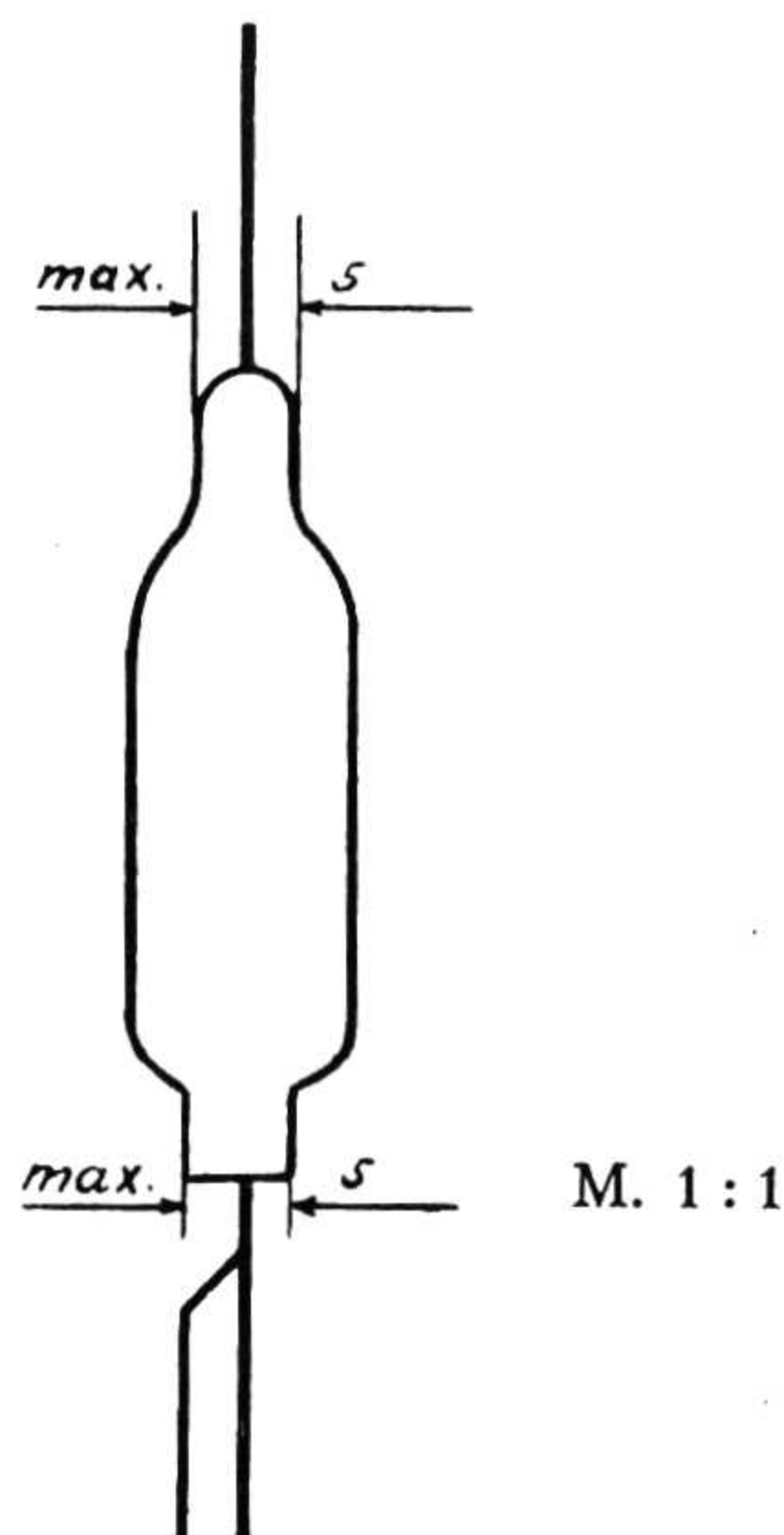
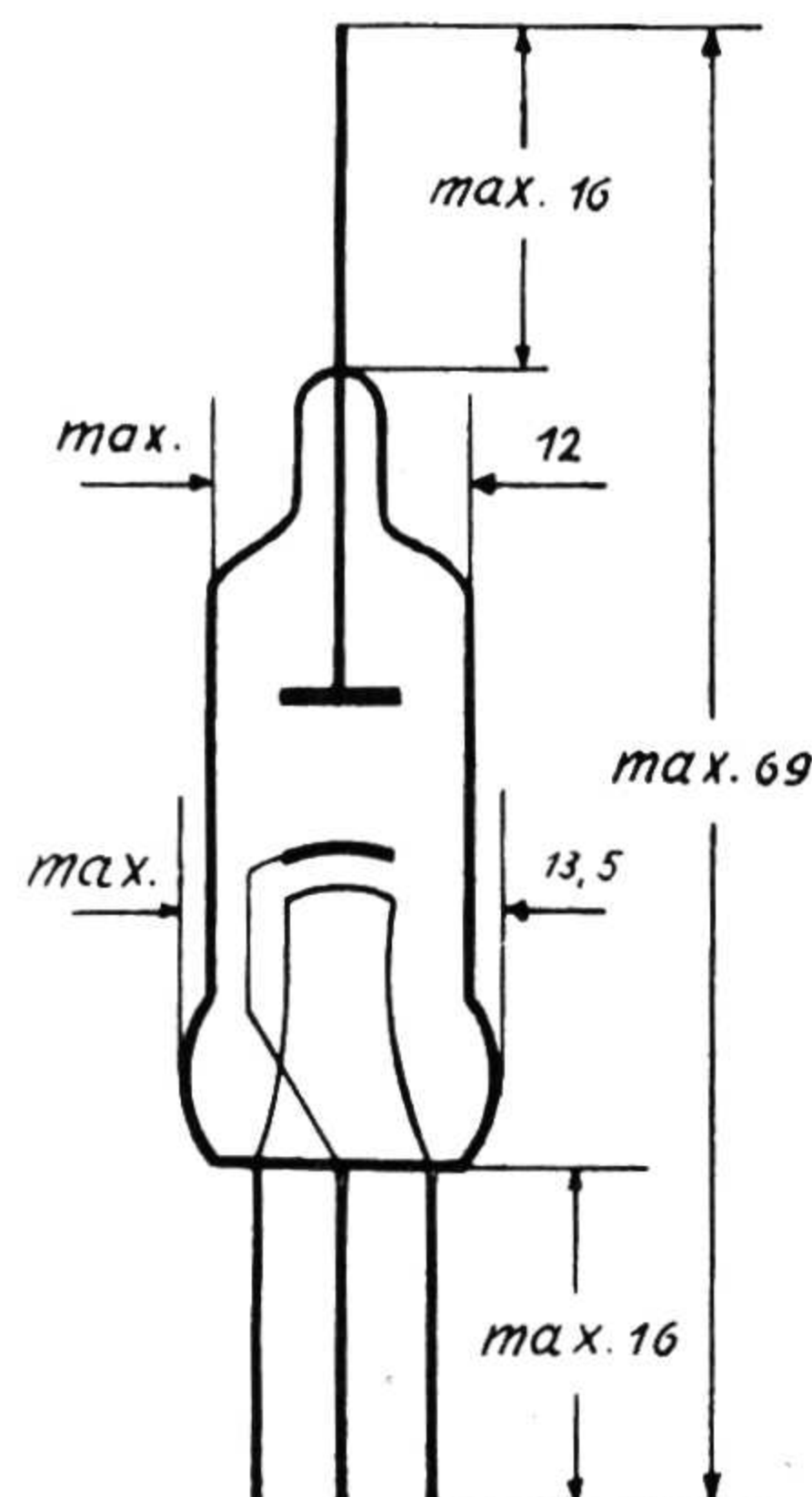
LG 14

Diode

ANFORDERUNGSZEICHEN
Ln 30047

Technische Daten und Streuwerte

1. Abmessungen der Röhre



Anforderungszeichen Ln 30 047

Sachnummer 124 — 6029 A

Verbindliche Angaben für die äußeren Abmessungen der Röhre sind nur dem vom RLM herausgegebenen Ln-Blatt 30 047 zu entnehmen.

2. Befestigung der Röhre

Die Röhre wird in das Gerät eingelötet. Es ist darauf zu achten, daß beim Löten die Kontaktstifte nicht gebogen und nicht zu heiß werden, weil sonst Glassprünge zu befürchten sind.

3. Allgemeine Daten

Die Röhre ist für UKW-Betrieb und für Meßzwecke geeignet. Für Bordbetrieb zugelassen.

Schüttelfestigkeit 5 g bei 1 mm Hub. Beschleunigungsfestigkeit 8 g, wobei als Sicherheitsfaktor das 1,8fache des angegebenen Wertes vorgesehen ist.

Heizdaten:

Heizspannung 6,3 V
Heizstrom 145 mA
(min. 130 mA, max. 160 mA)

Oxydkathode, indirekt geheizt.

Kapazitäten:

Anode/Kathode 1,3—2,9 pF

4. Maximale Betriebsdaten

Anodenwechselspannung 200 V
(Scheitelwert)
Anodenkaltspannung 500 V
Anodengleichstrom 5 mA
Anodenstrom 25 mA
(Spitzenwert)
Spannung Faden/Schicht 50 V
Äußerer Widerstand Faden/Schicht .. 20 k Ω
Anodenverlustleistung 0,05 W

5. Anodenstrom

Bei Anodenspannung 5 V
und Heizspannung 6,3 V
beträgt:
Anodenstrom 6—44 mA
(Bei Heizspannung 5,4 V: I_a [min.] 3,0 mA)

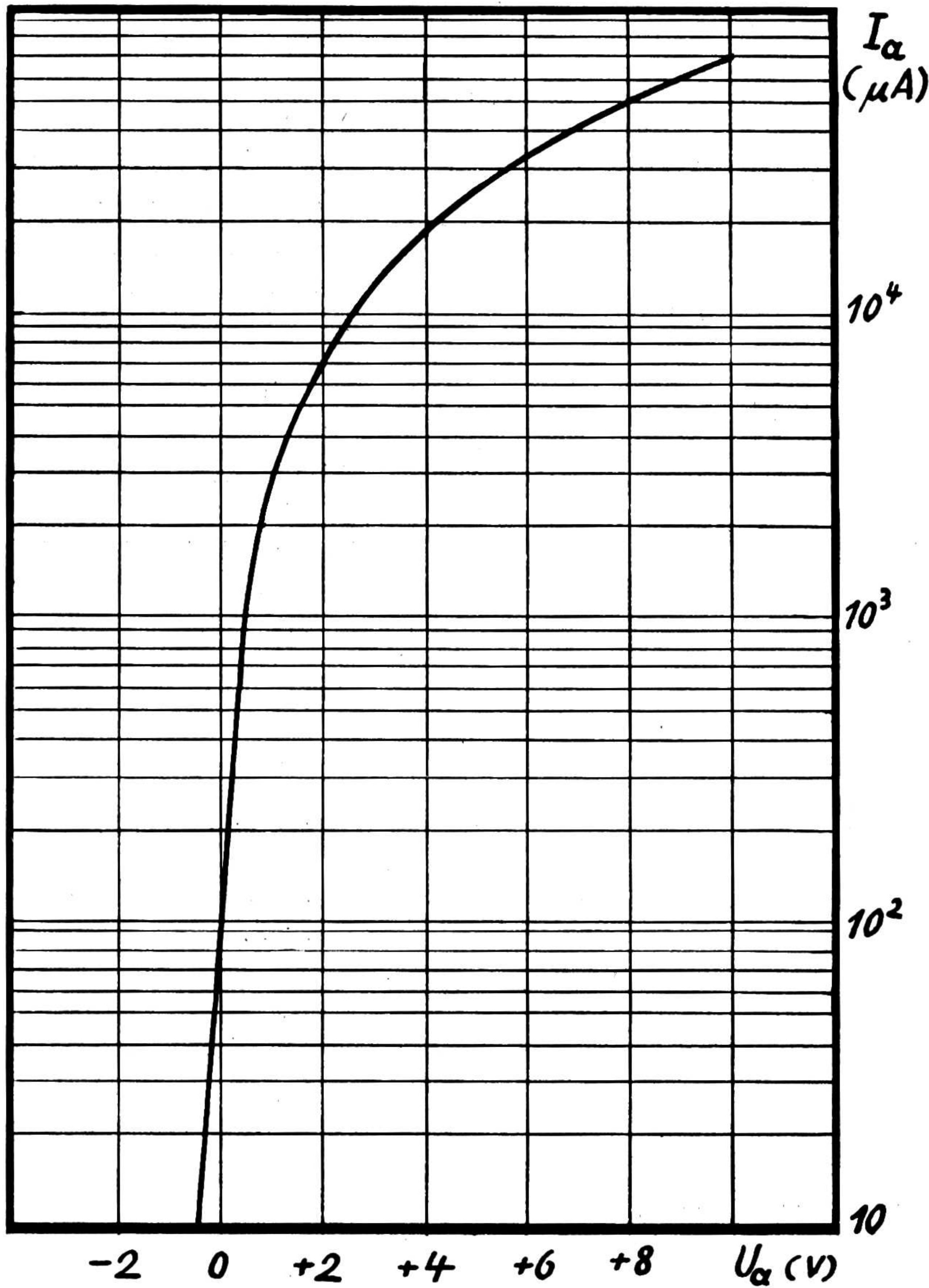
6. Steilheit im Anlaufstromgebiet

Für Anodenstrom $40 \mu\text{A}$
 und Heizspannung $6,3 \text{ V}$
 beträgt:
 Steilheit $10 \cdot I_a / \text{V}$
 Steilheit min. $6 \cdot I_a / \text{V}$

7. Anodenstrom-Einsatz

Bei Anodenstrom $3 \cdot 10^{-7} \text{ A}$
 und Heizspannung $6,3 \text{ V}$
 beträgt:
 Anodenspannung $-1,3 - 0 \text{ V}$

8. Gewicht der Röhre etwa 5 g



C/1494